


URBANISTIČKO-TEHNIČKI USLOVI

| | | |
|------|--|--|
| 1 | <p>OPŠTINA KOTOR Sekretarijat za urbanizam stanovanje i uređenje prostora</p> <p>Broj: 03-333/20-17571</p> <p>Datum, 07.02.2023.god.</p> |  |
| 2 | <p>Sekretarijat za urbanizam, stanovanje i uređenje prostora (organ nadležan za postupanje), na osnovu čl.74 Zakona o planiranju prostora i izgradnji objekata ("Službeni list CG", broj 64/17,44/18,63/18,11/19,82/20,86/22 i 04/23) i podnetog zahtijeva od strane Jokić Biljane iz Budve (za „LIVADA” d.o.o. Budva) od 01.12.2020.god shodno čl.1 Uredbe o povjeravanju poslova Ministarstva održivog razvoja i turizma jedinicama lokalne samouprave ("Sl.list CG" br.87/18, 28/19, 75/19). izdaje:</p> | |
| 3 | <p>URBANISTIČKO-TEHNIČKE USLOVE za izradu tehničke dokumentacije</p> | |
| 4 | <p>za izgradnju objekata – stambene namjene, na lokaciji koju čini kat.parc.1278/1 i kat.parc.1280/2 K.O.Zagora, u zahvatu PUP-a opštine Kotor ("Sl.list CG", broj 95/20).</p> | |
| 5 | <p>PODNOŠILAC ZAHTJEVA:</p> | <p>Jokić Biljana iz Budve (za „LIVADA” d.o.o. Budva)</p> |
| 6 | <p>POSTOJEĆE STANJE</p> <p>Predmetna lokacija sastoji se od kat.parc.1278/1 i kat.parc.1280/2 K.O.Zagora i nalazi se u obuhvatu plana PUP-a Kotor, namjene naselje. Uvidom u List nepokretnosti br.349-prepis utvrđeno je: - kat.parc.1278/1 K.O.Zagora se vodi kao „livada 3.klase”, površine 3750 m² - kat.parc.1280/2 K.O.Zagora se vodi kao „pašnjak 3.klase”, površine 111 m².</p> | |
| 7 | <p>PLANIRANO STANJE</p> | |
| 7.1. | <p>Namjena parcele odnosno lokacije</p> <p>Namjena predmetne lokacije je naselje - N. Na površinama naselja moguće je realizovati/graditi objekte u skladu sa kategorijama detaljnih namjena površina. Odnosno objekte: /stanovanja, centralnih djelatnosti, turizma, školstva i socijalne zaštite, zdravstva i zdravstvene zaštite, kulture, sporta i rekreacije, mješovite namjene, pejzažno uređenje naselja, groblja, vjerske objekte infrastrukturne objekte / saobraćajna, telekomunikaciona, elektroenergetska, hidrotehničku, komunalnu, kao i objekte koji su vezani za navedenu infrastrukturu:</p> | |



pumpne i gasne stanice, trafo stanice , objekte za potrebe odbrane.

Pod pojmom stambenih objekata podrazumijevaju građevine namijenjene isključivo za stalno stanovanje, kako za individualno tako i za višeporodično stanovanje , a koje se po pravilu ne mogu planirati u istoj urbanističkoj jedinici /parceli, bloku, kvartu, zoni.../. Izgradnja podruma i suterena je dozvoljena. Etaže ispod kote prizemlja namijenjene isključivo smještaju neophodne infrastrukture, servisnih i pomoćnih prostorija ili garažiranju, tretiraju se kao suterenski i podrumski prostori, i ne ulaze u proračun indeksa izgrađenosti.

U suterenu se ne smiju nalaziti stambene i poslovne prostorije.

Mogući sadržaji uz objekte ekskluzivnog stanovanja su svi koje dozvoljava predmetni prostor i konfiguracija terena, a koji su u funkciji luksuznog stanovanja i odmora, rekreacije i zabave (bazeni, tereni za tenis ili neke male sportove, fontane, vodoskoci, sjenici i sl.)

Parkiranje vozila za potrebe stambenih objekata, riješiti podzemno /podzemna etaža - garažiranje/, ili u ravni terena /otvoreno i/ili natkriveno// , a moguće je i kombinovati u zavisnosti od potrebnog broja parking mjesta i veličine parcele.

Dozvoljava se iskorišćenost parcele, za potrebe rješavanja parkiranja na parceli. I obavezno ozeleniti parcelu prema propisanim parametrima.

Moguća je prenamjena objekta stanovanja ili njegovih dijelova u namjene koje ne ometaju osnovnu namjenu objekta.

Takođe, na ovim površinama namjene stanovanje mogu se graditi i objekti koji ne ometaju osnovnu namjenu i koje služe svakodnevnim potrebama stanovnika područja, u skladu sa Pravilnikom o bližem sadržaju i formi planskog dokumenta. U ovom slučaju primjenjuju se parametri za namjenu stanovanje.

7.2. Pravila parcelacije

Pretmetna lokacija za gradnju sastoji se od **kat.parc.1278/1 i kat.parc.1280/2 K.O.Zagora** , čija površina iznosi **3.861 m²** .

Lokacija se nalazi u odmaku 1000+m, van cezure, namjene N.

Urbanistički indeksi za stambenu namjenu SMG su:

-Indeks zauzetosti **0,3** : **P=1.158,30 m²**

-Indeks izgrađenosti **0,8** : **P=3.088,80 m²**

-maksimalna spratnost **P+1+Pk**.

Minimalni procenat ozelenjenosti na nivou parcele 25-30%.

Vertikalni gabariti

Dozvoljena spratnost je **P+1+Pk**, maksimalna visina novih objekata je dvije etaže + potkrovlje ili povučena etaža bez obzira da li su to npr. suteran + 1 etaže ili prizemlje +1 etaže.

Podrum (**Po**) je u potpunosti ukopani dio objekta čiji se prostor nalazi ispod poda prizemlja, odnosno suterena. Objekat može imati više podrumskih etaža. Ukoliko je namjena podruma garažiranje, tehničke prostorije, servisne prostorije i pomoćne prostorije - ostave, njegova površina ne ulazi u obračun BRGP-a.

Prizemlje (**P**) je prva etaža sa visinom poda jednakom ili višom od okolnog uređenog terena, tj. prva etaža iznad suterena ili podruma. Ukoliko se u prizemlju objekta ili u njegovom dijelu planira garaža i tehničke prostorije one ne ulaze u obračun BRGP-a.

Sprat je (**1 do N**) svaka etaža između prizemlja i potkrovlja/ krova.

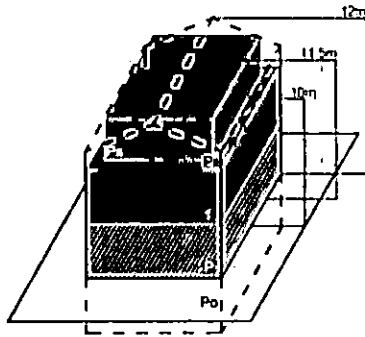
Potkrovlje (**Pk**) može biti završna etaža. Najniža svijetla visina potkrovlja ne može biti veća od 1.40 m na mjestu gdje se građevinska linija potkrovlja i sprata poklapaju.

Završna etaža može biti i Povučena etaža (**Ps**), maksimalna 80% površine etaže ispod.

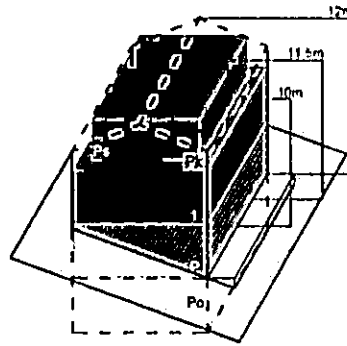
Povučena etaža (**Ps**) se može koristiti gdje je naznačena spratnost sa Pk.

P+1+Pk

Objekat na ravnom terenu
Ps - max. 80% etaža ispod



Objekat na terenu nagiba do 35°
Ps - max. 80% etaža ispod



Visina etaže

Najveća visina etaže za obračun visine građevine, mjerena između gornjih kota međуетажnih konstrukcija iznosi:

- za stambene podzemne etaže - garaže i tehničke prostorije do 3.0 m;
- za stambene i hotelske smještajne etaže do 3.5 m;
- za osiguranje prolaza za pristup interventnih i dostavnih vozila, visina prizemne etaže na mjestu prolaza iznosi 4.5 m.

Spratne visine mogu biti veće od navedenih visina u skladu sa specijalnom namjenom objekta ili primjena posebnih propisa, s tim što visina objekta ne može biti veća od najveće dozvoljene visine propisane u metrima i definisane ovim planom i urbanističko - tehničkim uslovima.

Uz definisanu etažnost do ukupne visine objekata, no ne i preko njegove maksimalne visine u metrima, moguća je organizacija prostora u poluetažama, gdje se iste na visinama s međusobnom visinskom razlikom gotovih podova manjom od 3,0 metara ne smatraju pojedinačnim etažama.

Čl.53 Zakona o planiranju prostora i izgradnji objekata ("Službeni list CG", broj 64/17,44/18,63/18,11/19,82/20,86/22 i 04/23) definisana je **lokacija za građenje** :

"Lokacija za građenje (u daljem tekstu: lokacija) je prostor koji se privodi namjeni, u skladu sa urbanističko-tehničkim uslovima i smjernicama utvrđenim planskim dokumentom.

Lokacija može biti jedna ili više katastarskih parcela, jedna ili više urbanističkih parcela, dio jedne ili djelovi više urbanističkih parcela određenih elaboratom parcelacije.

Lokacija mora da zadovoljava pravila parcelacije definisana planskim dokumentom.

Uslovi izgradnje na lokaciji određuju se shodno urbanističko-tehničkim uslovima i smjernicama utvrđenim planskim dokumentom i površini lokacije.

Lokacija je privedena namjeni u smislu stava 1 ovog člana, kada je objekat izgrađen u skladu sa urbanističko-tehničkim uslovima i smjernicama utvrđenim planskim dokumentom."

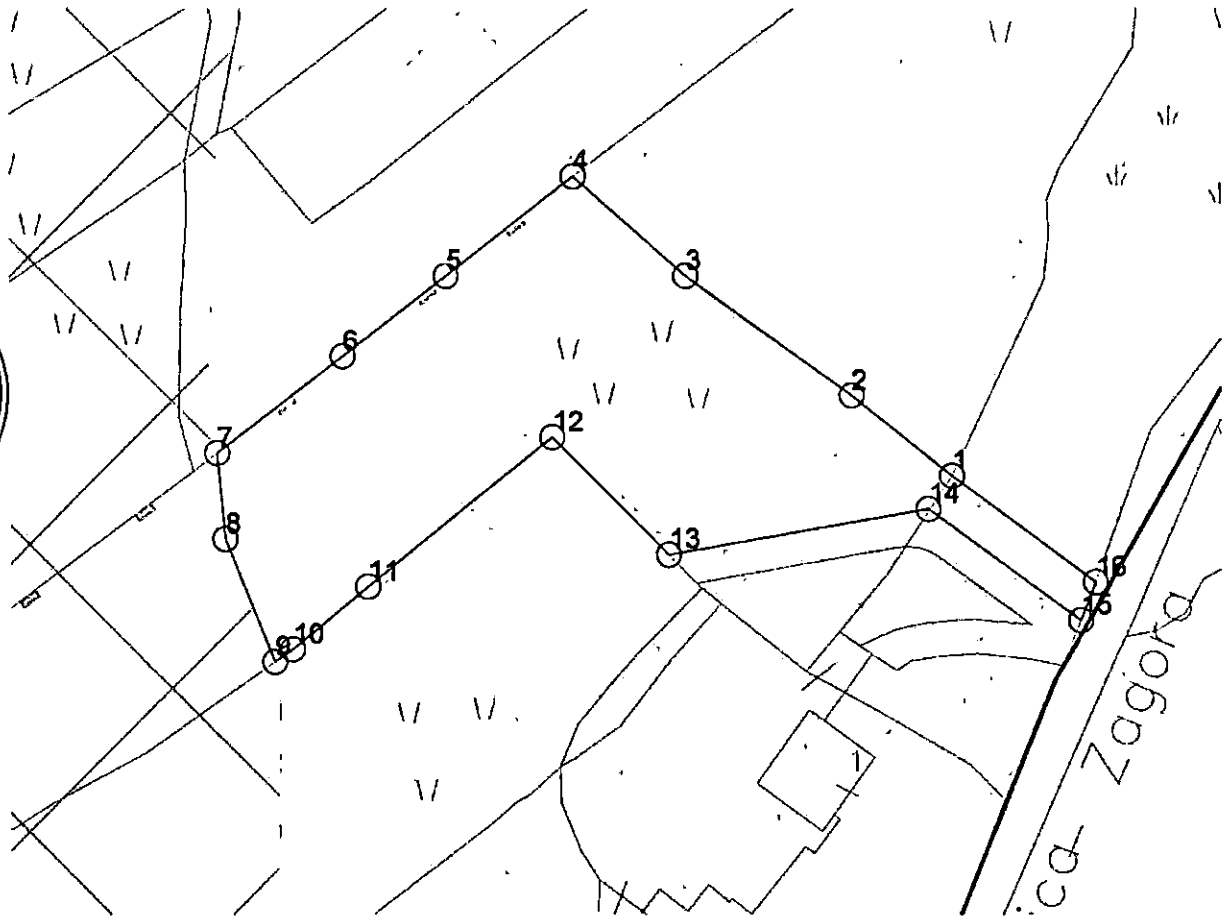
Radi usklađivanja katastarskih parcela sa preduslovima i pravilima parcelacije definisanih PUP-om Kotora, izrađuje se elaborat parcelacije.

Nakon definisanja i određivanja konačne lokacije /izdavanje UTU-a / pristupa se izradi Elaborata parcelacije.

Elaboratom parcelacije utvrđuje se lokacija - **jedinica građevinskog zemljišta.**

Shodno čl.13,stav 1 tačka 2 Pravilniku o načinu i sadržini tehničke dokumentacije za građenje objekta ("Službeni list CG", broj 44/18,43/19) propisano je da tehnička dokumentacija

za građenje objekata sadrži Elaborat parcelacije po planskom dokumentu,ovjeren od strane Uprave za nekretnine.



KOORDINATE LOKACIJE:

| taka | U | H |
|------|------------|------------|
| 1 | 6563426.57 | 4684325.67 |
| 2 | 6563414.18 | 4684335.59 |
| 3 | 6563393.61 | 4684350.31 |
| 4 | 6563379.70 | 4684362.49 |
| 5 | 6563363.86 | 4684350.33 |
| 6 | 6563351.01 | 4684340.46 |
| 7 | 6563335.41 | 4684328.49 |
| 8 | 6563336.39 | 4684317.93 |
| 9 | 6563342.52 | 4684302.87 |
| 10 | 6563344.72 | 4684304.42 |
| 11 | 6563354.07 | 4684312.11 |
| 12 | 6563377.06 | 4684330.40 |
| 13 | 6563391.48 | 4684315.97 |
| 14 | 6563423.65 | 4684321.59 |
| 15 | 6563442.48 | 4684308.03 |
| 16 | 6563444.33 | 4684312.69 |

7.3. Građevinska i regulaciona linija, odnos prema susjednim parcelama

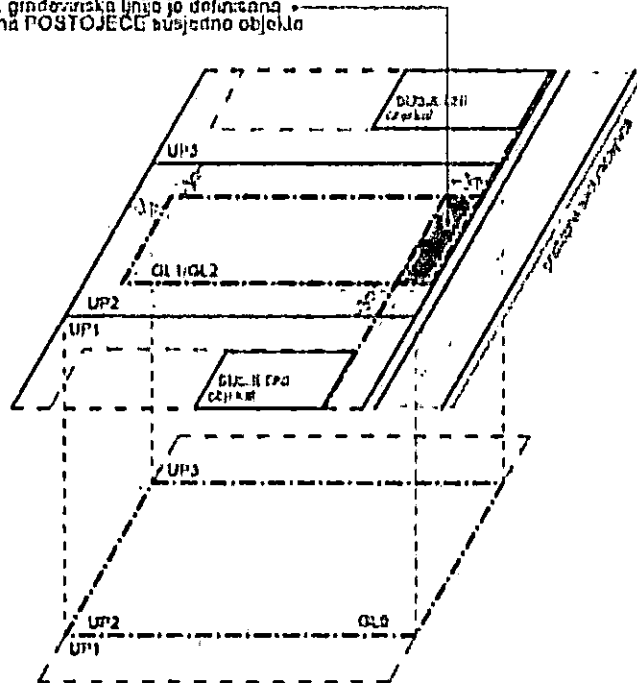
Građevinska linija je linija na (GL 1), iznad (GL 2) i ispod površine zemlje i vode (GL 0), koja predstavlja granicu do koje je moguće graditi objekat/te, čineći na taj način zonu gradnje.

Odnosno, građevinska linija je linija na kojoj se može ili do koje se može graditi jedan ili više objekata.

Građevinska linija koja je orijentisana prema javnoj površini mora biti prikazana grafički sa numeričkim podacima i opisana u Elaboratu parcelacije.

PUP Kotora utvrđuje zadnju i bočne građevinske linije na 3m od ivice jedinice građevinskog zemljišta – lokacije. Do ivice parcela može se graditi samo uz saglasnost susjeda. Prednja građevinska linija se utvrđuje u skladu sa susjednim postojećim objektima ukoliko ih ima. Ukoliko nema postojećih susjednih objekata prednja građevinska linija je 3m udaljena od linije jedinice građevinskog zemljišta.

PREDNJA građevinska linija je definisana u odnosu na POSTOJEĆE susjedno objekta



Podzemna građevinska linija (GL 0) predstavlja liniju do koje je moguće graditi podzemne djelove objekta (podzemne etaže). Iste mogu zauzimati veću površinu od gabarita objekta u nivou prizemlja, odnosno podzemna građevinska linija ka javnoj površini može se naći na regulacionoj liniji (ili u izuzetnim slučajevima prolaziti ispod infrastrukturnih objekata koje čine javne površine (ulice, trгови, parkovske površine....), spajajući lokacije u jednu jedinicu građevinskog zemljišta. Na ostalom dijelu (bočne i zadnje građ. linije) mogu se postavljati do ivice vlasničke parcele ali ne smiju narušiti stabilnost susjednih objekata.

U okviru ovako definisane zone moguće gradnje neophodno je ispoštovati Preduslove, odnosno Određivanje prostora za gradnju; Površina obuhvaćena erkerima, lođama i balkonima dio je bruto razvijene građevinske površine definisane planskim parametrima za tretiranu parcelu.

Erkeri, terase, balkoni i drugi istureni djelovi objekata ne mogu prelaziti građevinsku liniju, kao ni minimalna definisana odstojanja od bočnih i zadnjih ivica parcele.

8 PREPORUKE ZA SMANJENJE UTICAJA I ZAŠTITU OD ZEMLJOTRESA, KAO I DRUGE USLOVE ZA ZAŠTITU OD ELEMENTARNIH NEPOGODA I TEHNIČKO-TEHNOLOŠKIH I DRUGIH NESREĆA

U cilju zaštite od elementarnih nepogoda postupiti u skladu sa Zakonom o zaštiti i spašavanju ("Sl.list CG "br. 13/07,05/08,89/09, 32/11,54/16,146/21,03/23) i Pravilniku o mjerama zaštite od elementarnih nepogoda ("Sl.list RCG br.8/93"). Pravilnikom o mjerama zaštite od elementarnih nepogoda („Službeni list RCG“ br.8/93) i Zakonu o zapaljivim tečnostima i gasovima („Službeni list CG“ br. 26/10 i 48/15).

Shodno članu 9 Zakona o zaštiti i zdravlju na radu („Službeni list CG“ br. 34/14, 44/18) pri izradi tehničke dokumentacije projektant u skladu sa propisima o uređenju prostora i izgradnju objekata izrađuje tehničku dokumentaciju za izgradnju objekata, namjenjene za radne i pomoćne prostorije i objekta gdje se tehnološki proces obavlja na otvorenom prostoru, dužan je da predvidi propisane mjere zaštite na radu u skladu sa tehnološkim projektim zadatkom.

U cilju zaštite od požara neophodna je izrada Elaborata zaštite od požara sa izvještajem o tehničkoj kontroli istog shodno čl.89 Zakona o spašavanju (“Sl.list CG” br. 13/07,05/08,89/09 i 32/11).

U cilju zaštite od zemljotresa postupiti u skladu sa odredbama Pravilnika o tehničkim normativima za izgradnju objekata u seizmičkim područjima (“Sl.list SFRJ br. 52/90”). Konstrukciju novih objekata oblikovati na savremen način sa krutim tavanicama, bez miješanja sistema nošenja po spratovima, sa jednostavnim osnovama i sa jasnom seizmičkom koncepcijom.

Na osnovu sadržaja Karte seizmičke reonizacije Crne Gore, prostor koji obuhvata PUP Kotor-a je lociran u zoni IX stepena MCS skale. Na osnovu sadržaja "Privremene seizmološke karte za Crnu Goru" taj prostor je takođe pozicioniran u zoni IX stepena seizmičkog intenziteta. Ova karta je osnovna prateća podloga važećim Tehničkim normativima za izgradnju objekata u seizmičkim područjima na teritoriji Crne Gore i izražava očekivani maksimalni intenzitet zemljotresa u povratnom periodu vremena od 500 godina, sa vjerovatnoćom neprevazilaženja događaja u okviru 50 godina eksploatacije od 63.2 %, što je približno ekvivalentno povratnom periodu vremena od 475 godina za slučaj 10 % vjerovatnoće prevazilaženja događaja u okviru 50 godina eksploatacije objekata).

9 USLOVI I MJERE ZAŠTITE ŽIVOTNE SREDINE

Prostorno rješenje Plana rađeno je na osnovu principa očuvanja životne sredine. Uvođenjem adekvatne infrastrukture- voda, zemljište i vazduh su lišeni svakog zagađenja; Aktivnosti u prostoru ne ugrožavaju životnu sredinu; Postignut je optimalan odnos između izgrađenog i slobodnog prostora; Osim uređenog zelenila velike površine pod šumama u okruženju su optimalna zaštita vazduha u skladu sa mogućnostima raspoloživog prostora zaštićen je koridor postojećih saobraćajnica.

Neplanskom urbanizacijom izvjesni zagađivači su se našli i u samom naselju(kanalizacija) te ih je neophodno riješiti. Otpadne vode iz naselja koje se sakupljaju u septičkim jamama, kao i atmosferse vode koje se gravitaciono prikupljaju , odvođe se na propisan način, kako je to definisano Planom.Za sve objekte koji po svojoj prirodi, odnosno tehnologiji mogu negativno uticati na životnu sredinu, u skladu sa članom 17. Zakona o životnoj sredini (sl.list RCG broj 12/96, predviđena je obaveza izrade Procjene uticaja objekata na životnu sredinu.

Dnevni i noćni nivoi buke u naseljenim mestima precizirani su zakonskim propisima i Jugoslovenskim standardom JUS U.J. 6.205. koji se odnosi na Zakonom dozvoljene nivoe komunalne buke, što se mora primjeniti prilikom projektovanja objekata.

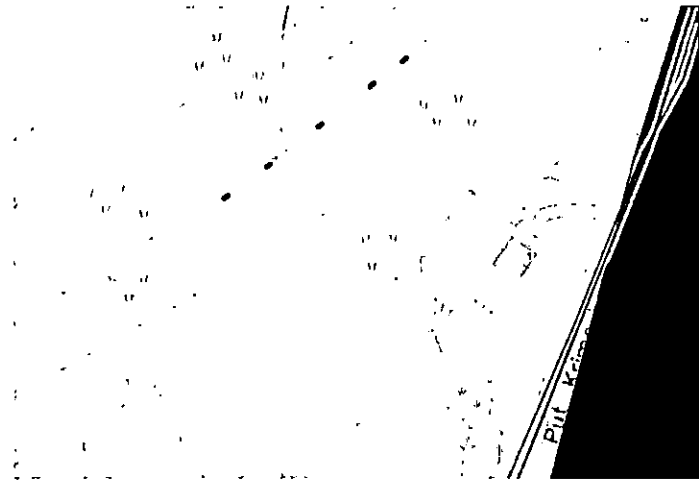
U slučaju da se objekat nalazi na Listama Uredbe o projektima za koje se vrši procjena uticaja na životnu sredinu („Sl. list RCG“ br.20/07, „Službeni list CG“ broj 47/13, 53/14 i 37/18) podnosilac zahtjeva je dužan da pribavi odluku o potrebi procjene uticaja na životnu sredinu, odnosno Rješenje o davanju saglasnosti na Elaborat procjene uticaja projekta/objekta na životnu sredinu.

10 USLOVI ZA PEJZAŽNO OBLIKOVANJE

Planom se definiše obaveza povećanja sistema zelenih površina unutar urbanih područja naselja (PUP), a zabranjuje njihovo smanjivanje, u smjeru: formiranja homogenog sistema zelenila; podizanja novih zelenih površina po određenim principima i u planiranim odnosima prema namjeni; održavanja, očuvanja i saniranja (rekonstrukcija, regeneracija i obnova postojeće vegetacije) postojećih zelenih površina.

Za zelene površine unutar naselja, neophodno je uraditi detaljnu studiju predjela sa taksacijom zelenog fonda. Na ovako definisanim podloga raditi idejni projekat uređenja zelenila sa svim mogućim sadržajima u skladu sa Pravilnikom o bližem sadržaju i formi planskog dokumenta.

Zelene površine u zoni stanovanja. – Za zadovoljenje potrebnih površina za rekreaciju,

| | |
|----|--|
| | potrebno je da zelenilo u okviru namjene stanovanje (za nova naselja) iznosi 16-20 m ² /stanovniku. |
| 11 | <p>USLOVI I MJERE ZAŠTITE NEPOKRETNIH KULTURNIH DOBARA I NJIHOVE ZAŠTIĆENE OKOLINE</p> <p>Mjere I - autentične ruralne cjeline i obradiva imanja sa očuvanom originalnom parcelacijom</p> <ul style="list-style-type: none"> - Očuvati prostornu matricu postojećih ruralnih cjelina i puteva koji ih povezuju - Očuvati, obnoviti i revitalizovati autentične ruralne cjeline sa ansamblima tradicionalne arhitekture (stambene i pomoćne zgrade, originalni elementi uređenja dvorišta, vrtova i sl.) - Očuvati, obnoviti i revitalizovati obradive površine, uključujući polja, udoline i terasasta imanja kao ključne elemente autentičnog ruralnog ambijenta. - Očuvati naslijeđenu matricu poljoprivrednih parcela na poljima i terasaste površine podzidane suhozidnim međama koristeći tradicionalne tehnike i materijale - Obnoviti i održavati maslinjake sa naslijeđenim tradicionalnim graditeljskim elementima (ogradnim suhozidima i suhomeđama, stazama, mlinovima, i sl.) <p>Interpolacije i novu gradnju planirati po uzoru na tradicionalnu arhitekturu i to prvenstveno u pogledu odabira položaja, organizacije prostora i primjene tradicionalnih tehnika i materijala. Posebno je važno poštovati naslijeđeno mjerilo – volumen objekata.</p> <ul style="list-style-type: none"> - Obnova i revitalizacija ruralnih cjelina može se vršiti uz prethodno izdate konzervatorske smjernice, kojima će se definisati nivo i sadržaj potrebne dokumentacije, a za pojedinačne izdvojene objekte ili komplekse obnova i revitalizacija vršiče se na osnovu konzervatorskih uslova.  <p><u>Obavezno je izjašnjenje Uprave za zaštitu kulturnih dobara o potrebi sprovođenja postupka izrade Pojedinačne procjene uticaja na baštinu zasnovane na ICOMOS Smjernicama za izradu Procjene uticaja na baštinu.</u></p> <p>Sastavni dio UT uslova je mišljenje Uprave za zaštitu kulturnih dobara brUP/I 05-151/2021-3 od 31.01.2023 sa konzervatorskim uslovima</p> |
| 12 | <p>USLOVI ZA LICA SMANJENE POKRETLJIVOSTI I LICA SA INVALIDITETOM</p> <p>Tehničkom dokumentacijom obezbijediti prilaz i upotrebu objekata licima smanjene pokretljivosti u skladu sa članom 71 Zakona o planiranju prostora i izgradnji objekata. Pravilnikom o bližim uslovima i načinu prilagođavanja objekata za pristup i kretanje lica smanjene pokretljivosti lica sa invaliditetom ("Sl. list CG" broj 48/13 i 44/15).</p> |
| 13 | <p>USLOVI ZA POSTAVLJANJE I GRADNJU POMOĆNIH OBJEKATA</p> |



| | |
|--------------|--|
| | <p>Na parcelama gdje se gradi stambeni objekat, moguća je izgradnja pomoćnih objekata. Maksimalna spratnost pomoćnih objekata koji se grade uz glavni objekat/objekte (garaža, ljetnja kuhinja, ostava...) je prizemna (P), a maksimalna visina je 3,0m. Pomoćni objekat ne smije prelaziti predviđene građevinske linije. Maksimalna površina je do 30,0 m².</p> |
| 14 | USLOVI ZA OBJEKTE KOJI MOGU DA UTIČU NA BEZBJEDNOST VAZDUŠNOG SAOBRAĆAJA |
| | Lokacija se nalazi u <u>zoni 2-područje uslovne gradnje</u> -moguća izgradnjaobjekata sa ograničenjima u visini i položaju samog objekta (neophodna saglasnost „Agencije za civilno vazduhoplovstvo Crne Gore” na tehničku dokumentaciju). |
| 15 | USLOVI ZA OBJEKTE KOJI MOGU DA UTIČU NA PROMJENE U VODNOM REŽIMU |
| 16 | MOGUĆNOST FAZNOG GRAĐENJA OBJEKTA |
| | Moguća je fazna izgradnja objekata i treba je predvidjeti projektnom dokumentacijom. |
| 17 | USLOVI ZA PRIKLJUČENJE NA INFRASTRUKTURU |
| 17.2. | Uslovi priključenja na elektroenergetsku infrastrukturu |
| | <p>Tehničku dokumentaciju u dijelu elektroenergetskih instalacija potrebno je izraditi u skladu sa planom elektroenergetske infrastrukture, važećim tehničkim propisima i normativima. Prilikom izrade tehničke dokumentacije za fazu elektroenergetske infrastrukture potrebno je poštovati regulative, standard i normative, te pribaviti saglasnost nadležnog preduzeća</p> <p>Ukoliko se objekti grade u zoni nadzemnog elektroenergetskog voda (dalekovoda) neophodno je uraditi Elaborat usklađenosti planiranog objekta i dalekovoda u skladu sa pravilnikom o tehničkim normativima za izgradnju nadzemnih elektroenergetskih vodova nazivnog napona od 1kV do 400kV ("Sl.list SRJ" br. 18/92) na koji je neophodno dobiti mišljenje- saglasnost nadležnog organa.Sastavni dio uslova su uslovi za priključak na elektroenergetsku infrastrukturu.</p> |
| 17.2. | Uslovi priključenja na vodovodnu i kanalizacionu infrastrukturu |
| | Sastavni dio uslova su uslovi za priključak na vodovodnu i kanalizacionu infrastrukturu. |
| 17.3. | Uslovi priključenja na saobraćajnu infrastrukturu |
| | Pristup lokaciji obezbijeđen je preko postojeće lokalne saobraćajnice -put Krimovica-Zagora, kat.parc.90 K.O.Zagora, uz uslove nadležnog organa. |
| 17.4. | Ostali infrastrukturni uslovi |
| | <p>N Prilikom izrade tehničke dokumentacije elektronske kumunikac. infrastrukt.poštovati:</p> <ul style="list-style-type: none"> -Zakon o elektronskim komunikacijama ("Sl list CG", br. 40/13, 56/13, 02/17, 49/19) -Pravilnik o širini zaštitnih zona i vrsti radio koridora u kojima nije dopušteno planiranje i gradnja drugih objekata ("Sl. list CG" br. 33/14) -Pravilnik o uslovima za planiranje, izgradnju, održavanje i korišćenje pojedinih vrsta elektronskih komunikacionih mreža, elektronske komunikacione infrastrukture i povezane opreme ("Sl list CG" br 59/15, 39/16) -Pravilnik o zajedničkom korišćenju elektronske komunikacione infrastrukture i povezane opreme ("Sl. list CG br. 52/14) a sajtu http:// www.ekip.me/regulativa/ nalaze relevantni propisi u skladu sa kojim se obavlja izrada tehničke dokumentacije. <p>Sajt na kome Agencija objavljuje podatke o postojećem stanju elektronske komunikacione infrastrukture http://ekinfrastuktura.ekip.me/ekip.me</p> <p>Adresa <u>web portala</u> http://ekinfrastuktura.ekip.me/ekip/login.jsp preko koga sve zainteresovane strane od Agencije za telekomunikacije i poštansku djelatnost mogu da zatraže otvaranje korisničkog naloga, kako bi pristupili georeferenciranoj bazi podataka elektronske komunikacione infrastrukture.</p> |

| | | |
|----|--|--|
| 18 | POTREBA IZRADE GEODETSKIH, GEOLOŠKIH (GEOTEHNIČKIH, INŽENJERSKO-GEOLOŠKIH, HIDROGEOLOŠKIH, GEOMEHANIČKIH I SEIZMIČKIH) PODLOGA, KAO I VRŠENJA GEOTEHNIČKIH ISTRAŽNIH RADOVA I DRUGIH ISPITIVANJA <p>Prije izrade tehničke dokumentacije shodno članu 7. Zakona o geološkim istraživanjima ("Sl.list RCG", br.28/93, 27/94, 42/94, 26/07,73/10, i „ Sl.List CG", br. 28/11) izraditi Projekat geoloških istraživanja tla za predmetnu lokaciju i Elaborat o rezultatima izvršenih geoloških istraživanja.</p> <p>Sve proračune seizmičke stabilnosti zasnovati na posebno izrađenim podacima mikrosezmičke rejonizacije. Područje opštine Kotora se nalazi u IX zoni seizmičkog inteziteta po MCS.</p> <p>Projekat konstrukcije prilagoditi arhitektonskom rješenju uz pridržavanje važećih propisa i pravilnika:Pravilnik o opterećenju zgrada PBAB 87 ("Službeni listSFRJ", broj 11/87) i Pravilnik o tehničkim normativima za izgradnju objekata visokogradnje u seizmičkim područjima("Službeni list SFRJ", broj 31/81, 21/88 i 52/90).</p> <p>Za potrebe proračuna koristiti podatke Hidrometeorološkog zavoda o klimatskim i hidrološkim karakteristikama u zoni predmetne lokacije.</p> | |
| 19 | POTREBA IZRADE URBANISTIČKOG PROJEKTA | |
| | / | |
| 20 | URBANISTIČKO – TEHNIČKI USLOVI ZA ZGRADE SADRŽE I URBANISTIČKE PARAMETRE | |
| | Oznaka urbanističke parcele | N -SMG (kat.parc.1278/1 i kat.parc.1280/2 K.O.Zagora) |
| | Površina urbanističke parcele | P= 3.861 m² |
| | Maksimalni indeks zauzetosti | 0,3 |
| | Maksimalni indeks izgrađenosti | 0,8 |
| | Bruto građevinska površina objekta (max BGP) | P= 3.088,80 m² |
| | Maksimalna spratnost objekata | P+1+Pk uz mogućnost formiranja podrumskih etaža |
| | Maksimalna visinska kota objekta | Za spratnost P+1+PK maksimalna visina do vijenca iznosi 10,0 metara a do sljemena objekta sa kosim krovom 12,00 metara, dok je kod objekata sa ravnim krovom maksimalna visina 11,50 metara do krajnje gornje kote atike ravnog krova. Mjerenje se vrši od najniže kote okolnog uređenog i nivelisanog terena ili trotoara uz objekat do maksimalne kote objekta prema gore navedenom. |
| | Parametri za parkiranje odnosno garažiranje vozila | Broj parking mjesta mora da zadovolji potrebe za parkiranjem korisnika, saglasno normativima. Normativi su, saglasno Pravilniku o bližem sadržaju i formi planskog dokumenta, kao i stepenu motorizacije u Kotoru, sljedeći: Stanovanje (na 1000 m2) 11 parking mjesta (lokalni uslovi: minimalno 8pm, maksimalno 13pm); Najmanje 5% parking mjesta treba namijeniti licima sa posebnim potrebama (u skladu sa važećim Pravilnikom). |
| | Smjernice za oblikovanje i materijalizaciju, posebno u | Oblikovanje objekata mora biti usklađeno sa strukturama neposrednog okruženja, u pogledu osnovnih parametara |

odnosu na ambijentalna svojstva područja

forme i principa organizovanja fizičke sredine. Prilikom oblikovanja objekata treba voditi računa o jednostavnosti proporcije i forme, prilagođenosti formi objekata topografiji terena, prilagođenosti klimatskim uslovima i upotrebi autohtonih materijala i vegetacije, odnosno treba uvažiti načela: jedinstva, ambijentalizacije i kontekstualnosti prostora.

Materijalizacija objekata treba da poštuje ambijentalna svojstva područja, kroz upotrebu kako autohtonih elemenata tako i savremenih materijala, čija boja, tekstura i ostala vizuelna svojstva afirmišu ambijentalne kvalitete planiranog područja.

Imajući u vidu gore navedeno za urbana naselja se utvrđuje mogućnost gradnje svih arhitektonskih stilova (voditi računa o međusobnom uklapanju arhitektonskih stilova), dok se za ruralna naselja utvrđuje obaveznost primjene tradicionalne / vernikularne arhitekture ruralnog naselja i to minimum za pročelje ("prednja/glavna fasada") planiranih objekata.

Opšti uslovi za izgradnju novih objekata

- da bi se omogućila izgradnja novih objekata i uređenje terena, prije realizacije definisane ovom Studijom lokacije, potrebno je izvršiti raščišćavanje i nivelaciju terena i komunalno opremanje zemljišta, u skladu sa datim uslovima;

- prilikom izgradnje novih objekata u cilju obezbjeđenja stabilnosti terena, potrebno je izvršiti odgovarajuće saniranje terena, ako se za to pojavi potreba;

- prilikom dalje projektantske razrade, posebnu pažnju obratiti na arhitektonsko oblikovanje, s obzirom da treba da predstavlja jedinstven i prepoznatljiv prostor, prožet različitim namjenama i funkcijama;

- likovno i oblikovno rješenje građevinskih struktura mora svojim izrazom da doprinosi opštoj slici i doživljaju ekskluzivnog primorskog mjesta, svojom reprezentativnošću i kvalitetom obrade i izrade;

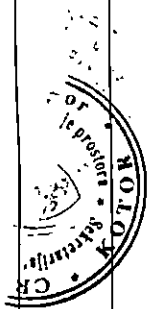
- uzimajući u obzir specifičnost područja u pogledu obilnih padavina (kiše) koja u urbanim jezgrima, zbog prisutnog aerozagađenja može imati negativne uticaje, a isto tako i velikih vrućina za vrijeme ljeta, treba koristiti postojeće materijale;

- nije dozvoljeno ograđivanje parcela, već se intimnost postiže dispozicijom objekata u okviru parcele kojom se stvara unutrašnji zajednički prostor, ili zelenilom;

- građevinsko konstruktivne sisteme neophodno je prilagoditi na način da se mogu projektovati i izvesti intezivni zeleni krovovi koji podrazumijevaju sadnju drveća i veću pokrivenost krova zelenim površinama, a kroz izradu i reviziju projektne dokumentacije provjeriti usklađenost sa navedeni uslovima u planu, kako u pogledu stepena ozelenjenosti unutar parcele, tako i dubine supstrata i korišćenih vrsta za ozelenjavanje;

Uslovi za unapređenje energetske efikasnosti

Planskim dokumentom definišu se uslovi izgradnje koji obezbjeđuju smanjenje ukupne potrošnje energije i upotrebu obnovljivih izvora energije koja se u okvirima planskog zahvata koristi za grijanje, hlađenje i ventilaciju objekata.



Potrebno je sačiniti analizu potreba za energijom svih potrošača i to sa maksimalnim uvažavanjem postojećih mogućnosti za korišćenje raspoloživih potencijala u oblasti energetske efikasnosti, poštujući principe za racionalno korišćenje obnovljivih izvora energije.

Uslovi za izgradnju koji se odnose na energetske efikasnost i održivost objekata sadrže

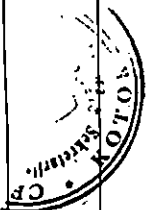
aspekte: arhitektonskog rješenja, koncepta oblikovanja i materijalizacije objekata, solarne geometrije, održivosti gradnje, prilagođavanja objekata klimatskim uticajima, obezbjeđenja potrebnog komfora boravka, smanjenja gubitaka na energetskoj infrastrukturi, efikasnosti saobraćaja i dr., kao i drugim osobinama planiranih lokacija.

Poboljšanje energetske efikasnosti posebno se odnosi na ugradnju ili primjenu niskoenergetskih zgrada, unaprijeđenje uređaja za klimatizaciju i pripremu tople vode, unaprijeđenje rasvjete, koncepta inteligentnih zgrada (upravljanje potrošnjom energije glavnih potrošača s jednog centralnog mjesta).

Energetska efikasnost je prepoznata kao ekonomičan i brz način za povećanje sigurnosti snabdijevanja energijom i za smanjenje emisija gasova staklene bašte odgovornih za klimatske promjene. Cilj sveobuhvatne uštede energije, a time i zaštite životne sredine, će stvoriti preduslove za sistemsku sanaciju i rekonstrukciju postojećih zgrada, a zatim povećanje obavezne toplotne zaštite novih objekata. Prosječne stare kuće godišnje troše 200-300 kWh/m² energije za grijanje, standardno izolovane kuće ispod 100, savremene niskoenergetske kuće oko 40, a pasivne 15 kWh/m² i manje. Energijom koja se danas potroši u prosječnoj kući, možemo zagrijati 3 - 4 niskoenergetske kuće ili 8 - 10 pasivnih kuća.

U najvećoj mjeri treba koristiti obnovljive izvore energije – sunčevo zračenje, vode, vazduha i dr. Kada su u pitanju obnovljivi izvori energije, posebno treba naglasiti potencijal korišćenja energije direktnog sunčevog zračenja. Solarne sisteme treba maksimalno primjenjivati na pozicijama koje imaju slabu upotrebnu vrijednost (krovovi, kosi tereni, mjesta za odlaganje otpada i dr.) uzimajući u obzir uticaj sjenke od susjednih objekata. Prilikom projektovanja solarnih sistema, neophodno je voditi računa o uticaju na ambijentalnu i pejzažnu sliku okruženja kako se ne bi narušila autentičnost prostora. Solarni sistemi moraju biti zaštićeni od unutrašnjih i spoljašnjih kvarova. S obzirom da prostor Boke Kotorske karakteriše veliki broj dana sa grmljavinom, neophodno je predvidjeti odgovarajuću zaštitu sistema od atmosferskih pražnjenja u skladu sa pravilnicima koji uređuju ovu oblast. Klimatski uslovi i nezasjenjenost prostora Plana omogućuju korišćenje sunčeve energije – za grijanje i osvjetljavanje prostora, grijanje vode (klasični solarni kolektori) i za proizvodnju električne energije (fotonaponski paneli). U ukupnom energetskom bilansu objekata, vrlo važnu ulogu igraju toplotni efekti sunčevog zračenja

Za poboljšanje energetske efikasnosti neophodno je



koristiti direktno sunčevo zracenje kao neiscrpan izvor energije i to na sljedeće načine:

- Pasivno: za grijanje i osvjetljenje prostora;
 - Aktivno: sistem kolektora za pripremu tople vode; fotonaponske ćelije za proizvodnju električne energije.
- Pri projektovanju i izgradnji objekata voditi računa o:
- Orijentaciji objekta, pri čemu staklene površine treba koncentrisati na južnoj fasadi, dok prozore na sjevernoj fasadi treba maksimalno smanjiti da se ograniče toplotni gubici;
 - Pravilnom dimenzionisanju i izgradnji konzola koje predstavljaju barijeru i sprečavaju prodor sunčevih zraka ljeti (kada je Sunce visoko) čime se vrši redukcija potreba za dodatnim hlađenjem prostorije i podiže energetska efikasnost objekta.
 - Primjeni električnih roletni i zavjesa koje sprečavaju prodor toplote unutar prostorija u ljetnjim mjesecima
 - Nagibu krovnih površina koji treba da je prilagođen za postavljanje kolektora;
 - Položaju objekata u odnosu na zasjenčenost, izloženost dominantnim vjetrovima;
 - Oblikovanju objekata prilagođavanjem za korišćenje sunčeve energije i dr.

- Tehnologiji izrade fotonaponskih sistema

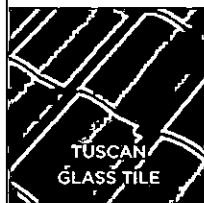
- Podkonstruktivnim elementima za instalaciju fotonaponskih sistema, antikorozivnoj zaštiti, normalnom i dodatnom opterećenju na osnovnu konstrukciju objekta

Fotonaponske elemente koristiti na svim mjestima gdje je njihova primjena uobičajena i opravdana, a za značajniju proizvodnju električne energije pomoću ovih sistema, potrebno je uraditi prethodnu sveobuhvatnu analizu tehničkih, ekonomskih i ekoloških parametara. Koristiti "daylight" sisteme koji koriste optička sredstva da bi podstakli refleksiju, lomljenje svjetlosnih zraka, ili za aktivni ili pasivni prihvata svjetla.

Savremene tehnologije

Solarni krovovi

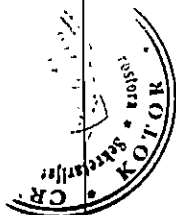
Veoma dobra mogućnost kada je u pitanju razvoj energetike opštine Kotor a i šire, je ideja kompanije Tesla, da je efikasnije je da sami krovovi budu prekriveni novim solarnim pločicama umjesto da se na postojeće krovove stavljaju dodatni solarni paneli. Solarne pločice mogu imati i elemente za grijanje poput onih za grijanje stakala automobila, za topljenje snijega s krovova, kao i za stvaranje i skladištenje energije.



Mehanička otpornost solarnih pločica je veoma velika,

GORA - Opština
-MUN. STANOVI-

dokazano je da su prilikom mehaničkog udara otpornije od klasičnih krovova od opeke, gline, drveta. U slučaju implementacije ovakve tehnologije, opština Kotor, a i cijela država bi imala efikasne ekonomske učinke, manju potrebu za uvozom električne energije, samim tim manju zavisnost od država iz regiona, manju potrebu za proizvodnjom električne energije, a kao jedna od ključnih prednosti s obzirom na globalni problem zagađenosti životne sredine, je činjenica da je to ekološki prihvatljiva energija, u čijem procesu proizvodnje nema negativnih uticaja na okolinu. S obzirom na to da je ideja da se višak proizvedene energije skladišti za korišćenje po potrebi, na taj način bi se moglo uticati na rasterećenje elektroenergetske infrastrukture, manje gubitke proizvedene energije, a samim tim i daleko veću efikasnost.



21

DOSTAVLJENO: -podnosiocu zahtjeva
-u spise predmeta
-urbanističko-građevinskoj inspekciji
-arhivi

22

OBRADIVAČI URBANISTIČKO-TEHNIČKIH USLOVA:

SAMOSTALNA SAVJETNICA I,

Dobrila Maslovar dipl.ing.arh.
za Paulaović

SAMOSTALNA SAVJETNICA II,

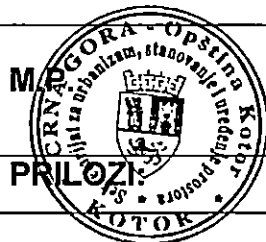
Jelena Perović Samardžić, dipl.prav.

23

OVLAŠĆENO SLUŽBENO LICE:

V.D. SEKRETARKA
Jelena Franović, dipl.ing.pejž.arh.

24

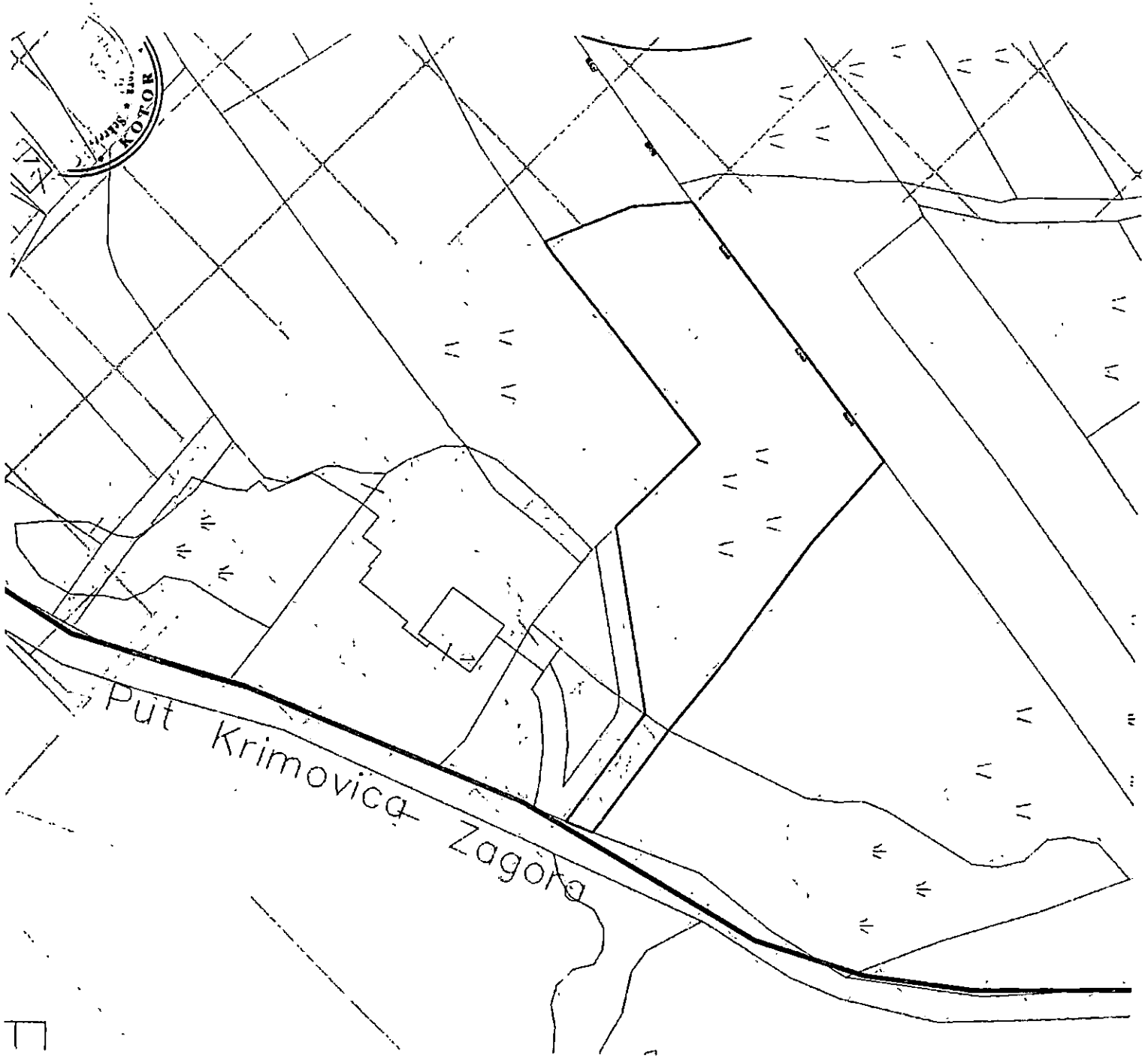


potpis ovlašćenog službenog lica

25

PRILOZI:

- Grafički prilozi iz planskog dokumenta
- Tehnički uslovi u skladu sa posebnim propisom
- List nepokretnosti i kopija katastarskog plana



Put Krimovica Zagora

□



CRNA GORA

UPRAVA ZA KATASTAR I DRŽAVNU IMOVINU

PODRUČNA JEDINICA: KOTOR

Broj: 917-106-602/21

Datum: 22.03.2021.



Katastarska opština: ZAGORA

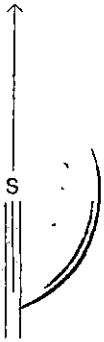
Broj lista nepokretnosti:

Broj plana: 6

Parcela: 1278/1, 1280/2

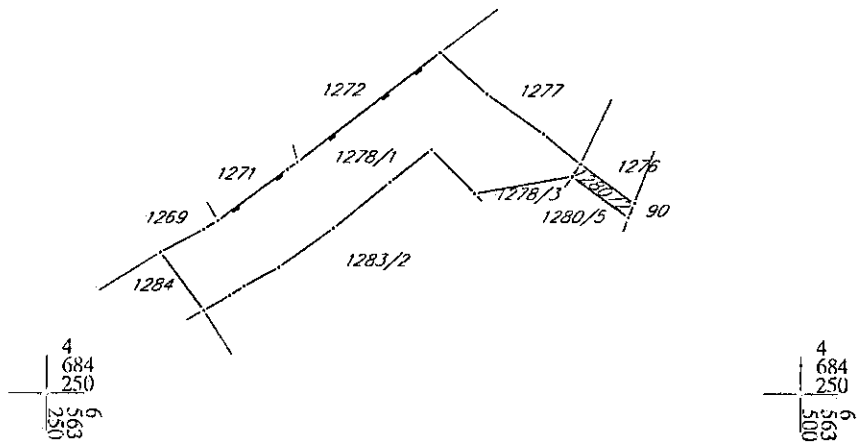
KOPIJA PLANA

Razmjera 1: 2500



| |
|-----|
| 4 |
| 684 |
| 500 |
| 6 |
| 563 |
| 250 |

| |
|-----|
| 4 |
| 684 |
| 500 |
| 6 |
| 563 |
| 250 |



IZVOD IZ DIGITALNOG PLANA

Obradio:



Ovjerava
Službeno lice:

[Handwritten signature]



UPRAVA ZA NEKRETNINE

PODRUČNA JEDINICA
KOTOR

Broj: 106-919-8446/2020

Datum: 10.12.2020.

KO: ZAGORA

Na osnovu člana 173 Zakona o državnom premjeru i katastru nepokretnosti ("Sl. list RCG" br. 29/07, "Sl. list CG" br. 73/10, 032/11, 040/11, 043/15, 037/17 i 17/18), postupajući po zahtjevu SEKR. ZA URBANIZAM, BROJ 03-333/20-17571, KOTOR, za potrebe UT USLOVA izdaje se

LIST NEPOKRETNOSTI 349 - IZVOD

Podaci o parcelama

| Broj | Podbroj | Broj zgrade | Plan Skica | Datum upisa | Potes ili ulica i kućni broj | Način korišćenja Osnov sticanja | Bon. klasa | Površina m ² | Prihod |
|--------|---------|-------------|------------|-------------|------------------------------|---------------------------------|------------|-------------------------|--------|
| 1278 | 1 | | 6 3 | 27/10/2014 | KRUŠEVA | Livada 3. klase KUPOVINA | | 3750 | 10.50 |
| Ukupno | | | | | | | | 3750 | 10.50 |

Podaci o vlasniku ili nosiocu

| Matični broj - ID broj | Naziv nosioca prava - adresa i mjesto | Prava | Obim prava |
|------------------------|--|---------|------------|
| 0000002993805 | LIVADA DOO BUDVA SVINJIŠKA GORA BB LASTVA GRBALJSKA | Svojina | 1/1 |

Podaci o teretima i ograničenjima

| Broj | Podbroj | Broj zgrade | PD | Redni broj | Način korišćenja | Datum upisa Vrijeme upisa | Opis prava |
|------|---------|-------------|----|------------|------------------|------------------------------|---|
| 1278 | 1 | | | 1 | Livada 3. klase | 08/08/2014 0:0 | Zabilježba neposredne izvršnosti notarskog zapisa UZZ BR. 227/2014 OD 23.05.2014. GOD. OVJERENOG KOD NOTARA JOVANOVIĆ RADA IZ TIVTA |

Naplata takse je oslobođena na osnovu člana 17 Zakona o administrativnim taksama ("Sl. list CG, br. 18/19). Naplata naknade oslobođena je na osnovu člana 174 Zakona o državnom premjeru i katastru nepokretnosti ("Sl. list RCG" br. 29/07, "Sl. list CG" br. 73/10, 032/11, 040/11, 043/15, 037/17 i 17/18).



NA Načelnik:

Miletić Nataša
MILETIĆ VESELIN, dipl.pravnik



Crna Gora

Uprava za zaštitu kulturnih dobara

Područna jedinica Kotor

Adresa: Palata Drago 336 Stari Grad,

85330 Kotor, Crna Gora

tel: +382 32 325 833

e-mail: spomenici@t-com.me

CRNA GORA
Gradanski biro opštine Kotor

Prilježeno: 03-02-2023

| Organizaciona jedinica | Učestvuje | Redni broj | Prilog | Vrijednost |
|------------------------|-----------|------------|--------|------------|
| 03-333/20- | | 17571 | | |

Br: UP/I-05-151/2021-3

31. januar 2023.godine

Uprava za zaštitu kulturnih dobara postupajući po Zahtjevu Sekretarijata za urbanizam, građevinarstvo i prostorno planiranje, Opštine Kotor, br.03-333/20-17571 od 10.03.2021. godine, dostavljenog 11.03.2021. godine i zavedenog pod brojem UP-05-151/2021-1, za izdavanje mišljenja o potrebi sprovođenja postupka izrade pojedinačne procjene uticaja izgradnje objekata – stambene namjene, na lokaciji koju čini kat.parc.1278/1 i kat.parc.1280/2 KO Zagora, u zahvatu PUP-a opštine Kotor, na kulturnu baštinu i/ili konzervatorske uslove za predmetnu lokaciju, saglasno članu 102 stav 2 i čl. 101 stav 2 Zakona o zaštiti kulturnih dobara ("Sl.list Crne Gore" br. 49/10, 40/11, 44/17, 18/19), te čl. 18 i čl. 46 stav 2 Zakona o upravnom postupku („Sl.list Crne Gore“ br. 56/14, 20/15, 40/16 i 37/17), donosi:

RJEŠENJE

o konzervatorskim uslovima za izgradnju objekata – stambene namjene, na lokaciji koju čini kat.parc. 1278/1 i kat.parc. 1280/2 KO Zagora, u zahvatu PUP-a opštine Kotor

1. Izradi konzervatorskog projekta pristupiti u skladu sa načelima zaštite kulturne baštine, kroz studijski pristup na osnovu proučavanja ambijentalnih, istorijskih, kulturnih, urbanističkih, arhitektonskih i pejzažnih vrijednosti **autentičnih ruralnih cjelina** u okviru zaštićene okoline Prirodnog i kulturno istorijskog područja Kotora. Navedeni studijski pristup potrebno je adekvatno priložiti u okviru stilsko-hronološke analize Konzervatorskog projekta;
2. Nije nužno iskoristiti maksimalne kapacitete izgradnje, već optimalne zasnovane na usklađenosti sa naslijeđenim mjerilom volumena objekata i prostorne matrice postojećih autentičnih ruralnih cjelina u okviru zaštićene okoline Prirodnog i kulturno istorijskog područja Kotora;
3. Predvidjeti postavljanje **više objekata tradicionalnih gabarita umjesto jednog**, koji bi bio nesrazmjerno veliki u odnosu na naslijeđenu matricu ruralnih cjelina u okviru zaštićene okoline Prirodnog i kulturno istorijskog područja Kotora;
4. Položaje i međusobne odnose između objekata, proporcije volumena, rješenja krovova i odnose puno - prazno na fasadama, planirati po uzoru na tradicionalnu arhitekturu (elemente interpretirati, a ne kopirati). Navedeno mora biti zasnovano na prethodno sprovedenim proučavanjima iz stava 1 ovog akta;
5. Pri upotrebi materijala, prednost dati tradicionalnim materijalima i tehnikama gradnje, a ukoliko se koriste savremeni materijali, ne težiti kamufliranju i imitaciji (postavljanje kamenih obloga preko savremene konstrukcije), već autentičnim izrazom ostvariti kvalitetnu interpolaciju (pr. natur beton kao

završna obrada fasade ili fasada malterisana malterom koji sadrži mljevenu opeku i slične obrade).

6. U završnoj obradi fasade koristiti pastelne i neutralne boje zagasitih i tamnih tonova, koji se uklapaju u opšti tonalitet prostora, bez upotrebe jakih vizuelno nametljivih boja koje odudaraju od tonaliteta tradicionalne arhitekture;
7. Radi unapređenja ambijentalnih vrijednosti predmetnog prostora, parterno uređenje riješiti u skladu sa tradicionalnim načinom uz maksimalno očuvanje terena i zatečene autohtone vegetacije. Na slobodnim površinama predmetne parcele planirati formiranje koncentracija zelenila u skladu sa karakteristikama prisutnog rastinja na predmetnoj lokaciji.

II

Sadržaj Konzervatorskog projekta je potrebno uskladiti sa Pravilnikom o bližem sadržaju konzervatorskog projekta za sprovođenje konzervatorskih mjera na kulturnom dobru ("Sl.list Crne Gore" br. 61/18).

Projekat urađen u skladu sa ovim uslovima, te izrađen od strane javne ustanove koju osniva Vlada ili pravnog lica koje ima odgovarajuću konzervatorsku licencu potrebno je dostaviti na prethodnu saglasnost Upravi za zaštitu kulturnih dobara.

Ukoliko je za sprovođenje konzervatorskih mjera na nepokretnom kulturnom dobru potrebna prijava građenja, odnosno građevinska dozvola primjenjuju se i propisi o planiranju prostora i izgradnji objekata.

O b r a z l o ž e n j e

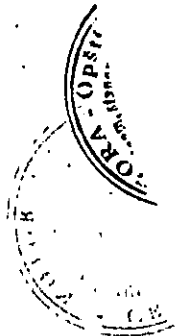
Uprava za zaštitu kulturnih dobara postupajući po Zahtjevu Sekretarijata za urbanizam, građevinarstvo i prostorno planiranje, Opštine Kotor, br. 03-333/20-17571 od 10.03.2021. godine, dostavljenog 11.03.2021. godine i zavedenog pod brojem UP-05-151/2021-1, za izdavanje mišljenja o potrebi sprovođenja postupka izrade pojedinačne procjene uticaja izgradnje objekata – stambene namjene, na lokaciji koju čini kat.parc.1278/1 i kat.parc.1280/2 KO Zagora, u zahvatu PUP-a opštine Kotor, na kulturnu baštinu i/ili Konzervatorske uslove za predmetnu lokaciju, konstatuje sljedeće:

Predmetna lokacija nalazi se u jugoistočnom dijelu katastarske opštine Zagora i predstavljaju integralni dio zaštićene okoline Prirodnog i kulturno-istorijskog područja Kotora. Prostor u okviru kojeg se nalazi predmetna lokacija je Studijom zaštite kulturnih dobara na području opštine Kotor prepoznat kao Autentične ruralne cjeline.

Shodno Studiji zaštite kulturnih dobara na području opštine Kotor za predmetni prostor predviđene su **MJERE I – AUTENTIČNE RURALNE CJELINE I OBRADIVA IMANJA SA OČUVANOM ORIGINALNOM PARCELACIJOM**

Uzimajući u obzir gore navedeno konstatovano je da **nije potrebna** izrada pojedinačne Procjene uticaja izgradnje objekata – stambene namjene, na lokaciji koju čini kat.parc.1278/1 i kat.parc.1280/2 KO Zagora, u zahvatu PUP-a opštine Kotor, na kulturnu baštinu (HIA) uz obavezu poštovanja predmetnih Konzervatorskih uslova. Uzimajući u obzir navedeno, a radi očuvanja i unapređenja ambijentalnih vrijednosti prostora koji čini integralni dio Prirodnog i kulturno-istorijskog područja Kotora, upisanog na Listu svjetske baštine UNESCO-a, izdaju se predmetni konzervatorski uslovi.





Sadržaj Konzervatorskog projekta je preciziran Pravilnikom o bližem sadržaju konzervatorskog projekta za sprovođenje konzervatorskih mjera na kulturnom dobru ("Sl.list Crne Gore" br. 61/18).

Projekat urađen u skladu sa ovim uslovima, te izrađen od strane javne ustanove koju osniva Vlada (član 122 Zakona o zaštiti kulturnih dobara, "Sl.list Crne Gore" br. 49/10, 40/11, 44/17, 18/19) ili pravnog lica koje ima odgovarajuću konzervatorsku licencu (član 106 Zakona o zaštiti kulturnih dobara, "Sl.list Crne Gore" br. 49/10, 40/11, 44/17, 18/19), potrebno je dostaviti na prethodnu saglasnost Upravi za zaštitu kulturnih dobara, a shodno članu 103 stav 7 Zakona o zaštiti kulturnih dobara.

Shodno izloženom, riješeno je kao u izreci.

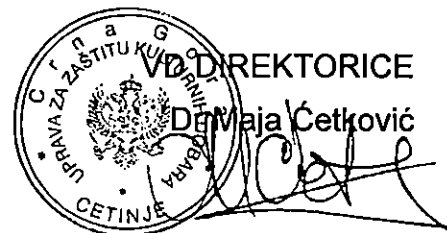
UPUTSTVO O PRAVNOJ ZAŠTITI: Protiv ovog rješenja ima se pravo žalbe Ministarstvu kulture i medija, u roku od 15 dana od dana prijema istog, a podnosi se preko ove Uprave.

Obradili:

Sofija Hajrizaj, dipl. ing. arh.

Balša Perović, dipl.pravnik

U P R A V N I
C R N E G O R E
U P R A V A Z A Z A Š T I T U K U L T U R N I H
D O B A R A
C E T I N J E
V O D I R E K T O R I C E
D r M a j a C e t k o v i ć





Crna Gora
Opština Kotor
Sekretarijat za razvoj preduzetništva komunalne
poslove i saobraćaj

Stari grad 317
85330 Kotor, Crna
Gora
tel. +382(0)32 325 865
fax. +382(0)32 325
865
privreda@kotor.me
www.kotor.me

1604-319/23-383

Kotor, 24.02.2023.godine

Sekretarijat za razvoj preduzetništva, komunalne poslove i saobraćaj Opštine Kotor, na osnovu čl. 114, 115 i 117. Zakona o vodama ("Službeni list Republike Crne Gore", br. 027/07, "Službeni list Crne Gore", br. 073/10, 032/11, 047/11, 048/15, 052/16, 055/16, 002/17, 080/17, 084/18) i čl. 13. Odluke o organizaciji i načinu rada lokalne uprave ("Službeni list Crne Gore - opštinski propisi", br. 046/19), rješavajući po zahtjevu Sekretarijata za urbanizam, stanovanje i uredjenje prostora, u ime **Jokić Biljana** za gradnju objekta na kat par **1278/1,1280/2 K.O. Zagora**, donosi:

RJEŠENJE

Utvrđuju se vodni uslovi za izgradnju objekata na kat par **1278/1,1280/2 K.O. Zagora** koji glase:

Uraditi projekat kanalizacije tako da zadovoljava uslove iz čl. 3,4,5 Pravilnika o kvalitetu otpadnih voda i načinu njihovog ispuštana u javnu kanalizaciju ili prirodni recipijent ("Sl. list RCG" br. 45/08,9/10,26/12,52/12 i 59/13). Na ovom lokalitetu ne postoji kanalizacioni sistem.

Obrazloženje

Sekretarijat za urbanizam, stanovanje i uredjenje prostora, obratio se ovom Sekretarijatu zahtjevom zavedenim pod **UP/I br. 1604-319/23-383** od **23.02.2023.** godine kojim traži da se utvrde vodni uslovi za izgradnju objekta na kat par **1278/1,1280/2 K.O. Zagora** sa ispunjenim uslovima iz dispozitiva rešenja.

Uz zahtjev je priloženo Rješenje o UT uslovima Sekretarijata za urbanizam, gradjevinarstvo i stambenokomunalne poslove Opštine Kotor **UP/I 03-333/20-17571** od **07.02.2023.** godine.

Na osnovu iznijetog i citiranih zakonskih propisa riješeno je kao u dispozitivu.

UPUTSTVO O PRAVNJ ZAŠTITI: Protiv ovog rješenja dozvoljena je žalba Glavnom administratoru Opštine Kotor u roku od 15 dana, sa dokazom o uplaćenju administrativnoj taksi u iznosu od 5,00 eura na žiro račun br. 530-9226777-87.

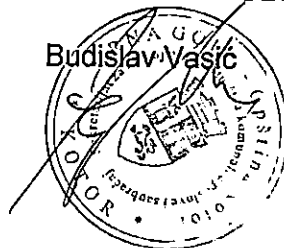
Žalba se podnosi neposredno ili preko ovog organa

DOSTAVLJENO:

1. INVESTITORU
2. Vodnoj knizi
3. Arhivi

OVLAŠĆENO SLUŽBENO LICE

Budišlav Vasić





| | | | | |
|------------------------|---------------------------------|------------|--------|------------|
| Priljeno: 28.02.2023 | | | | |
| Organizaciona jedinica | Jedinstveni klasifikacioni znak | Redni broj | Prilog | Vrijednost |
| 03- | 333/20 | 17571 | | |



Crna Gora
Opština Kotor
Sekretarijat za razvoj preduzetništva komunalne poslove i saobraćaj

Stari grad 317
85330 Kotor, Crna Gora
tel. +382(0)32 325 865
fax. +382(0)32 325 865
privreda@kotor.me
www.kotor.me

UP/I Br: 1606-341/23-384

Kotor, 24.02.2023.godine

Sekretarijat za razvoj preduzetništva, komunalne poslove i saobraćaj Opštine Kotor na osnovu člana 8. Odluke o opštinskim i nekategorisanim putevima ("Sl. list CG- opštinski propisi" br. 14/10, 003/15, 039/17, 029/20), čl. 13. Odluke o organizaciji i načinu rada lokalne uprave ("Sl. list CG"- opštinski propisi 46/19) i PUP-a Opštine Kotor („Sl. list CG“, broj 95/20), a rješavajući po zahtjevu Sekretarijata za urbanizam, stanovanje i uređenje prostora Opštine Kotor, donosi:

RJEŠENJE

Utvrđuju se **OPŠTI SAOBRAĆAJNO TEHNIČKI USLOVI** za izradu tehničke dokumentacije za izgradnju objekta – stambene namjene, na lokaciji koju čini kat. parc. 1278/1 i kat. parc. 1280/2 KO Zagora u zahvatu PUP-a opštine Kotor („Sl. list CG“ br 95/20), koji glase:

1. Svaka UP mora da ima kolski ulaz/izlaz na javnu saobraćajnu površinu;
2. Kolske ulaze/izlaze planirati iz saobraćajnice nižeg ranga;
3. Kolske ulaze/izlaze udaljiti maksimalno u odnosu na raskrnicu, pozicije pješačkih prelaza, stajališta javnog prevoza i drugih objekata koji mogu uticati na bezbjednost saobraćaja;
4. Trouglove preglednosti na mjestu priključka definisati u odnosu na rang saobraćajnice i dozvoljene brzine kretanja vozila;
5. Kolske ulaze/izlaze planirati tako da zadovoljavaju uslove prohodnosti za sva putnička vozila i mjerodavna vozila (ako je kolski ulaz u šemi turističkih autobusa, dostavnih vozila i sl.);
6. Radijuse skretanja pri ulasku/izlasku dimenzionisati prema propisanim normativima za putnička vozila ili mjerodavna vozila (turističke autobuse, dostavna vozila itd.);
7. Širinu pristupnog puta planirati u zavisnosti namjene parcele/a, planiranog sadržaja, očekivanog intenziteta kolskog i pješačkog saobraćaja i mjerodavnog vozila;
8. Broj parking mjesta mora da zadovolji potrebe za parkiranjem korisnika, saglasno normativima. Normativi su, saglasno Pravilnikom o bližem sadržaju i formi planskog dokumenta, kriterijumima namjene površina, elementima urbanističke regulacije i jedinstvenim grafičkim simbolima, kao i stepenu motorizacije u Kotoru, sljedeći:
 - Stanovanje (na 1000 m2) 11 parking mjesta (lokalni uslovi: min. 8pm, mak.13pm);
 - Proizvodnja (na 1000 m2) 14 parking mjesta (lokalni uslovi: min. 5pm, mak. 18pm);
 - Fakulteti (na 1000 m2) 21 parking mjesto (lokalni uslovi: min. 8pm, mak. 26pm);
 - Poslovanje (na 1000 m2) 21 parking mjesto (lokalni uslovi: min. 8pm, mak. 29pm);
 - Trgovina (na 1000 m2) 43 parking mjesta (lokalni uslovi: min. 29pm, mak. 57pm);
 - Hoteli (na 1000 m2) 7 parking mjesta (lokalni uslovi: min. 5pm, mak. 14pm);
 - Restorani (na 1000 m2) 86 parking mjesta (lokalni uslovi: min. 25pm, mak. 143pm);
 - Sportske dvorane, stadioni (na 100 posjetilaca) 18 parking mjesta.

Najmanje 5% parking mjesta treba namijeniti licima sa posebnim potrebama (u skladu sa važećim Pravilnikom).

9. Parking mjesta u zavisnosti od ugla parkiranja (30°, 45°, 60°, 90°) i bočnih smetnji, dimenzionisati prema važećim normativima;
10. Vertikalnu i horizontalnu signalizaciju na mjestu priključka UP na saobraćajnicu uraditi u zavisnosti od namjene parcele/a, planiranog sadržaja i očekivanog intenziteta kolskog i pješačkog saobraćaja;
11. Za svaku UP potrebno je uraditi saobraćajno tehničku dokumentaciju priključka na javnu saobraćajnicu (grafički prikazati mjesto i način priključka) i projekat vertikalne i horizontalne signalizacije;
12. Saobraćajno tehničku dokumentaciju priključka i parkinga, uraditi saglasno standardima, normativima, preporukama i propisima koji važe u ovoj oblasti;
13. Prije početka izgradnje objekata planirati prostor, od regulacione linije prema unutrašnjosti parcele, za pranje ili uklanjanje blata sa točkova i šasije vozila kako se ne bi prilikom uključanja nanosilo po asfaltu.

Obrazloženje

Sekretarijata za urbanizam, stanovanje i uređenje prostora Opštine Kotor obratio se ovom Sekretarijatu Zahtjevom broj UP/I Br: 16-341/23-384 od 23.02.2023. godine kojim se traži da se izdaju saobraćajno tehnički uslovi za izradu tehničke dokumentacije za izgradnju objekta – stambene namjene, na lokaciji koju čini kat. parc. 1278/1 i kat. parc. 1280/2 KO Zagora u zahvatu PUP-a opštine Kotor („Sl. list CG“ br 95/20).

Uz zahtjev su priloženi Urbanističko tehnički uslovi Sekretarijata za urbanizam, stanovanje i uređenje prostora Opštine Kotor broj 03-333/20-17571 od 07.02.2023. godine.

Na osnovu gore navedenog i citiranih zakonskih propisa riješeno je kao u dispozivu.

UPUTSTVO O PRAVNOJ ZAŠTITI: Protiv ovog Rješenja može se izjaviti žalba Glavnom administratoru Opštine Kotor sa taksom od 5,00 eura na žiro račun 530-9226777-87 LAT. Žalba se predaje preko ovog organa u roku od 15 dana od dana prijema rješenja. Taksa za ovo rješenje shodno Odluci o lokalnim administrativnim taksama, naplaćena je.

Dostavljeno:

1. Naslovu x 4
2. Sekretarijatu 16
3. Arhivi

Ovlašćeno lice
Potpredsjednik Opštine Kotor





“VODOVOD I KANALIZACIJA KOTOR” d.o.o.

poštanski fah 56, Škaljari bb, Kotor, Crna Gora

tel/fax: (032) 325 214 (032) 325 353 (032) 323 071

e-mail: vodovod.kotor@t-com.me web: vodovodkotor.com

Žiro-računi: 510-179-85 (CKB) 520-14700-13 (HOB) 511-526011 (Crna banka)

PIB: 02013312 PDV: 92/31-00535-5

Broj: 03-333/20-15541

Primljeno, 02.03. 2023 god.

U Kotoru, 02.03.23

Broj: 988

Sekretarijat za urbanizam, stanovanje i
uređenje prostora
OPŠTINA KOTOR, CRNA GORA

PREDMET: Odgovor na Vaš zahtjev broj: 03-333/22-15753 od 17.02.2023.god.
(zaveden u ovom Preduzeću pod brojem 862 od 23.02.2023. godine).

Poštovani,

Na Vaš zahtjev, u skladu sa urbanističko-tehničkim uslovima, dostavljamo Vam uslove neophodne za izradu tehničke dokumentacije.

Zainteresovano lice: Jokić Biljana za "Livada" doo Budva

Prilog: Projektno-tehnički uslovi (4 primjerka)

S poštovanjem,

Inženjer za mapiranje i
ažuriranje GIS-a

Čavor Teodora

Šef službe za razvoj,
projektovanje i investicije

Dragić Velemir

VD-Izvršni Direktor

Marković Đuro

Dostavljeno:

- Sekretarijatu za urbanizam, stanovanje i uređenje prostora, Opštine Kotor
- Arhivi





“VODOVOD I KANALIZACIJA KOTOR” d.o.o.

poštanski fah 56, Škaljari bb, Kotor, Crna Gora

tel/fax: (032) 325 214 (032) 325 353 (032) 323 071

e-mail: vodovod.kotor@t-com.me web: vodovodkotor.com

Žiro-računi: 510-179-85 (CKB) 520-14700-13 (HB) 535-5260-13 (Prva banka)

PIB: 02013312 PDV: 92/31-00535-5

Broj: 988/1

Kotor: 02.03'23

Na osnovu priloženih urbanističko – tehničkih uslova broj: 03-333/20-17571 od 07.02.2023.godine, (zavedenih u ovom Preduzeću pod brojem 866 od 23.02.2023. god.) izdatih od strane „Sekretarijata za urbanizam, stanovanje i uređenje prostora“ Opštine Kotor neophodnih za izradu tehničke dokumentacije za izgradnju objekata-stambene namjene, na lokaciji koju čine kat.parc. 1278/1 i 1280/2 KO Zagora, u obuhvatu PUP-a Opštine Kotor (“Sl.list CG”-br.95/20), izdaju se:

PROJEKTO-TEHNIČKI USLOVI

VODOVOD

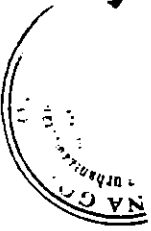
Za sada nema uslova za priključenje objekta na gradski vodovodni sistem. Priključenje postojećih i planiranih objekata (te i predmetnog objekta) moći će se ostvariti nakon izgradnje vodovodnog sistema, njegovog tehničkog prijema i predaje na upravljanje i održavanje ovom Preduzeću. Prema tome nakon izgradnje vodovodnog sistema, potrebno je ponovo obratiti se ovom Preduzeću za nove uslove priključenja.

Kako bi troškovi izgradnje bili manji, projektom predvidjeti sledeće:

1. Za vodovodni priključak potrebno je da objekat ima glavni vodomjer sa dva ventila smješten u šahtu sa laganim metalnim poklopcem na granici parcele gdje priključna cijev sa javne površine prelazi na privatnu parcelu. Prilikom ugradnje vodomjera ne koristiti “kugla ventile”. Za sanitarne vodomjere sa priborima prečnika od DN50 (2”) i veće, koristiti kombinovane vodomjere. Glavni vodomjer mora biti dostupan- ne smije biti zaključan.
2. Ukoliko objekat ima više stambenih i/ili poslovnih jedinica, za svaku jedinicu postaviti poseban vodomjer na pristupačnom mjestu (kao npr. strujomjeri). Ukoliko postoji protivpožarna mreža (hidrantska, sprinkler), za nju predvidjeti poseban vodomjer u šahtu sa glavnim vodomjerom.
3. Ukoliko je projektom predviđena buster pumpa, potrebno je predvidjeti rezervoar kako pumpa ne bi direktno bila povezana na budući vodovodni sistem i time ometala snabdijevanje drugih objekata.
4. Glavni projekat ViK-a koji se dostavlja na saglasnost ovom Preduzeću mora da sadrži detaljnu izometrijsku šemu sa jasno definisanim pozicijama svih vodomjera i prečnicima cijevi, kao i detalj vodomjernog šahta.
5. Na priključku, prije vodomjera, potrebno je ugraditi zaštitu od povratnog toka vode (nepovratni ventil).

KANALIZACIJA

6. Na ovom području za sada ne postoji mogućnost priključenja na javni kanalizacioni sistem pa se problem otpadnih voda mora rješavati individualno. Tom prilikom voditi računa da se vodonepropusna septička jama ili bio prečistač moraju izbaciti iz upotrebe prilikom priključenja na





“VODOVOD I KANALIZACIJA KOTOR” d.o.o.

poštanski fah 56, Škaljari bb, Kotor, Crna Gora

tel/fax: (032) 325 214 (032) 325 353 (032) 323 071

e-mail: vodovod.kotor@t-com.me web: vodovodkotor.com

Žiro-računi: 510-179-85 (CKB) 520-14700-13 (HB) 535-5260-13 (Prva banka)

PIB: 02013312 PDV: 92/31-00535-5

javni kanalizacioni sistem pa instalacije prilagoditi tako da se priključenje može izvesti što jednostavnije kada kanalizacioni sistem bude izgrađen.

7. Kanalizacioni sistem Kotora građen je kao separatan sistem, što znači da su sistemi fekalne i atmosferske kanalizacije potpuno odvojeni i da je zabranjeno kombinovano priključenje između njih.
8. Ukoliko se u objektu predviđaju garaže, servisi, restorani, praone i drugi prostori koji ispuštaju vode sa sadržajem ulja, masti, benzina i slično za slučaj budućeg priključenja na planirani javni kanalizacioni sistem, predvidjeti ugradnju taložnika i separatora masti.

Projektno tehnički uslovi važe 12 mjeseci od dana izdavanja istih.

Inženjer za mapiranje i
ažuriranje GIS-a

Čavot Teodora

Šef službe za razvoj,
projektovanje i investicije

Dragić Velemir

VD Izvršni, Direktor

Marković Đuro

Dostavljeno:

- Sekretarijatu za urbanizam, stanovanje i uređenje prostora, Opštine Kotor
- Arhivi